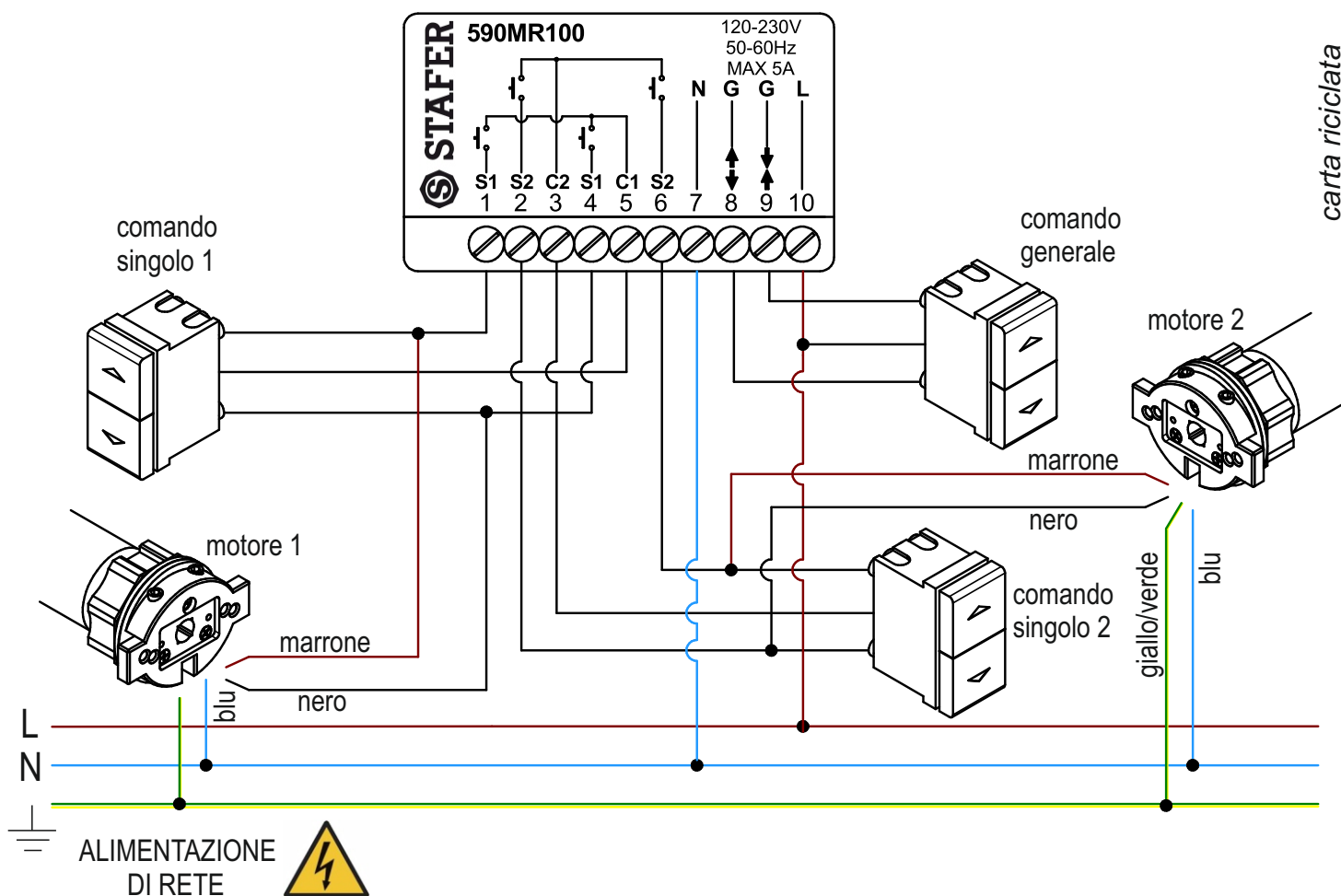


590.M.R1.00 Modulo di raggruppamento per 1 o 2 motori

- Relè montati su circuito stampato con morsettiere per il collegamento dei motori, linea di alimentazione, comando generale e comandi singoli.
- I due relè che costituiscono il modulo servono perché sia compatibile a ricevere più comandi. Comando generale e comando singolo.
- Montare i relè su impianti ove ci sia l'esigenza di comandare due motori da un unico punto avendo la possibilità di avere anche un comando singolo del motore.

Caratteristiche tecniche

Corrente massima	5 A
Grado di protezione	IP20
Temperatura di esercizio	-20 ÷ + 55 °C
Ingombri	40 x 84 x H.26 mm



Tutti i prodotti e le specifiche tecniche citati in questo documento sono soggetti a variazioni senza preavviso. Salvo concessioni e casi specifici concordati preventivamente con STAFER, il dispositivo deve essere utilizzato esclusivamente con apparecchiature trasmettenti della STAFER. STAFER non può essere considerato responsabile per eventuali danni derivanti da usi impropri, erronei o irragionevoli.

Questo prodotto potrebbe contenere sostanze inquinanti per l'ambiente e pericolose per la salute. Al termine del ciclo di vita del prodotto, segui le norme vigenti sul territorio per il corretto smaltimento. È vietato smaltire il prodotto gettandolo nei rifiuti domestici.

